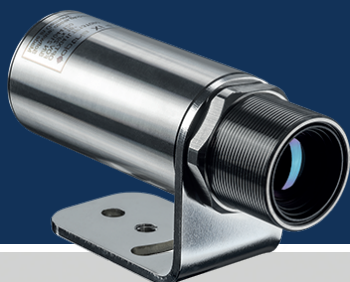


OPTRIS Xi 410 MT

Компактная ИК-камера

для измерения
через пламя
от 475 °С до 1700 °С



Особенности:

- ▶ Промышленная ИК-камера с матрицей разрешением 320 x 240 пикс.
- ▶ Точное измерение t через пламя в диапазоне от 475 °С до 1700 °С для контроля изделий в печах, измерения внутри химических реакторов или наблюдения за t кирпича в печах обжига.
- ▶ Прочная камера небольших размеров с электронным приводом для фокусировки и дополнительными аксессуарами для крепления и защиты при использовании в жестких условиях эксплуатации.
- ▶ Автономная работа с автоматическим поиском горячих точек и прямым аналоговым или тревожным выходом - идеальное решение для OEM-производителей.
- ▶ Опционально расширяемый промышленный интерфейс PIF позволяет настроить до 9 выходов: аналоговых или сигнализации.
- ▶ В комплект поставки входит ПО с широкими возможностями анализа и возможностью веб-сервера

Технические характеристики

Оптическое разрешение	320 x 240 пикс.
Датчик	FPA, без охлаждения (с шагом 12 мкм)
Спектральный диапазон	3,9 мкм
Диапазон измерений	475 ... 1700°С
Частота кадров	Ethernet: 320x240 пикс. @ 30 Гц USB: 320x240 пикс. @ 5 Гц Автономная работа: 320x240 пикс. @ 1,7 Гц
Оптика (поле зрения, FOV)	11°x8°(f=20мм); 29°x21°(f = 8мм); 17°x13°(f = 13мм); 41°x30°(f = 6мм)
Фокусировка	Привод для фокусировки с управлением через ПО
Оптическое разрешение (D:S)	550 : 1 (оптика 11°)
Тепловая чувствительность (NETD)	1 К @ 600°С
Пределы допускаемой основной погрешности измерений	± 2 %
Интерфейс ПК	Высокоскоростной Ethernet / USB 2.0 / RS485
Прямой выход / вход	1 аналоговый выход (0/4-20 мА) / 1 вход (аналоговый или цифровой); электрически изолированы
Интерфейс процесса (PIF), промышленный	3 аналоговых выхода (0/4-20 мА или 0-10 В) и 3 выхода сигнализации (реле) / 3 входа (аналоговый или цифровой) / отказоустойчивый (светодиод и реле) с возможностью расширения до 3х PIF; электрически изолировано
Длина кабеля	Ethernet: 1 м (станд.), 5 м, 10 м, 20 м (до 100 м) USB: 1 м, 3 м, 5 м
Температура окружающей среды	0 °С ... 50 °С
Корпус (размер / стандарт)	Ø 36 мм x 100 мм (резьба M30x1) / IP 67 (NEMA 4)
Вес (без монтажного кронштейна)	216 - 220 г, в зависимости от линзы
Удар ¹⁾ / Вибрация ¹⁾	IEC 60068-2-27 (25G и 50G) / IEC 60068-2-6 (синусоидальная форма), IEC 60068-2-64 (случайные колебания в широком диапазоне)
Электропитание	5 - 30 В пост.тока / PoE / USB
Комплект поставки	<ul style="list-style-type: none"> ▶ Модуль формирования изображения Xi 410 MT ▶ Ethernet/ PoE кабель (1 м) / USB кабель (1 м) ▶ IN/OUT- кабель с клеммной колодкой (1 м) ▶ Монтажный кронштейн с резьбовыми отверстиями для крепления, монтажная гайка ▶ ПО Optris PIX Connect

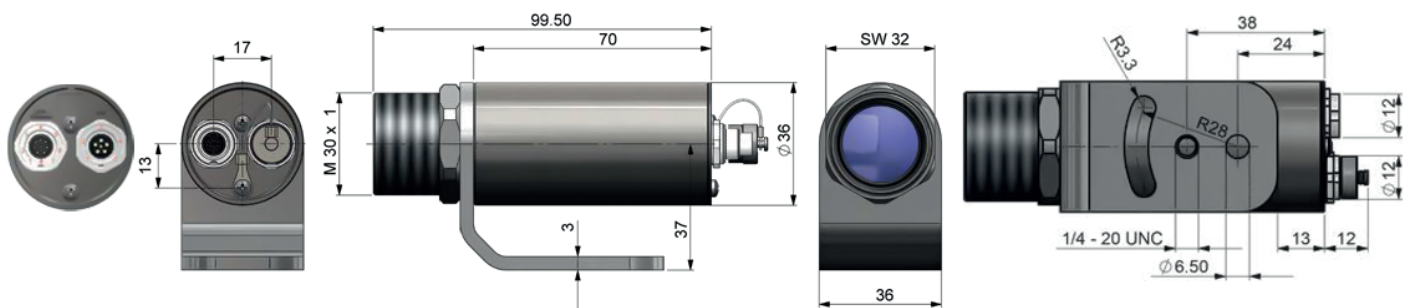
¹⁾ Для получения более подробной информации см. руководство по эксплуатации



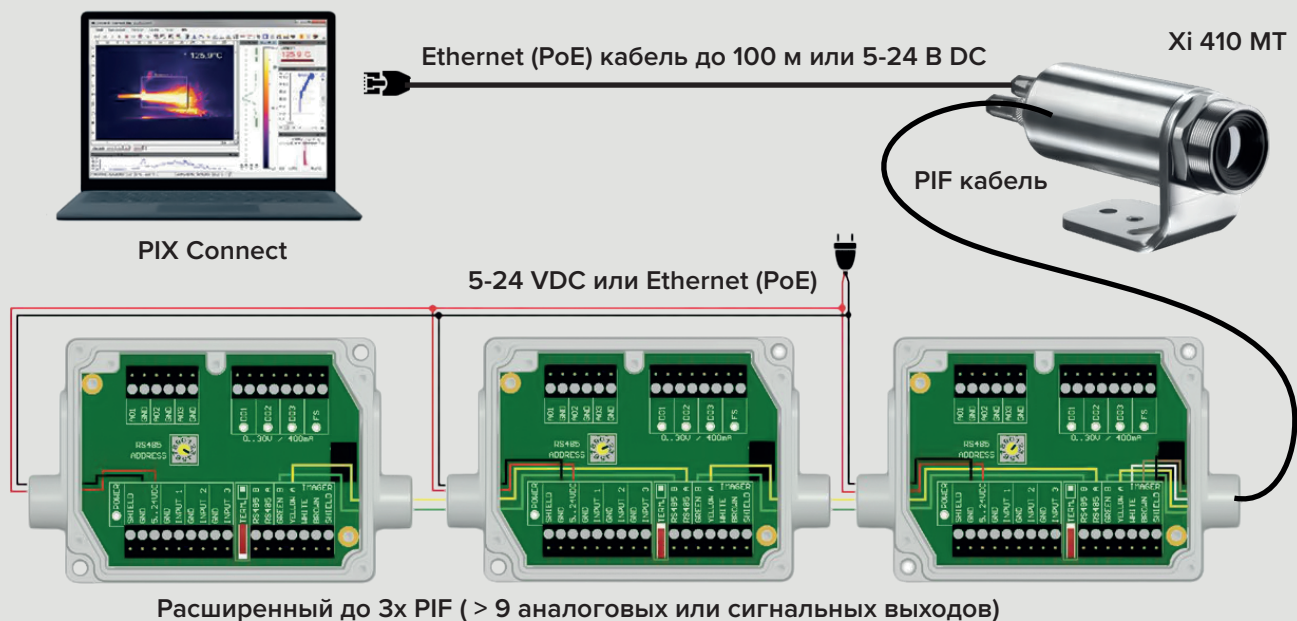
Инфракрасная камера Xi 410 MT измеряет сквозь пламя внутри печи.



Размеры, мм



Работа с ПО optris PIX Connect и интерфейсом PIF расширенным до 3х



Автономная работа (без ПК) с 3 выходами: аналоговые / сигнализация

